

## 铰接夹

钢/不锈钢, 水平操作手柄, 带安全钩, 带侧面安装

### 规格

#### 类型

- MFL 型: 叉形夹紧臂, 带两个法兰垫圈
- MFLC 型: 叉形夹紧臂, 带两个法兰垫圈以及夹紧螺钉 GN 708.1

#### 张紧机构

- 钢制 **ST**
  - 金属板部件
  - 表面硬化钢C10, 镀锌, 蓝钝处理
  - 轴承螺栓, 回火处理
- AISI 304 不锈钢 **NI**
- 使用特殊油脂润滑的运动部件

#### 手柄

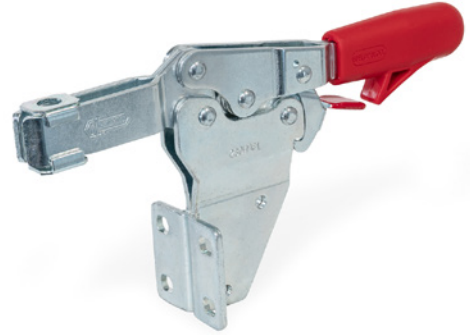
塑料  
红色, 防油

#### 法兰垫圈 GN 898

- 钢制
  - 镀锌, 蓝色钝化 (用于 ST)
  - AISI 304 不锈钢 (用于 NI)

#### 夹紧螺钉 GN 708.1, 用于 MFLC 型

- 钢、镀锌、蓝钝处理 (用于 ST)
- AISI 304 不锈钢 (用于 NI)
- 止推垫
  - 氯丁橡胶 (CR)
  - 硬度 85 Shore A  $\approx$
  - 硫化
  - 黑色
  - A 型 (平直承压垫)



### 信息

铰接夹 GN 820.5 在夹紧位置时被牢固锁定, 以防止其因意外或振动而松开。若要松开夹具, 只需单手操作即可从锁扣中脱离。

夹紧动作基于肘杆原理, 夹紧手柄与夹紧臂反向运动。安装面旋转  $90^\circ$ , 便于紧邻夹紧点实现紧凑安装。夹紧位置的整体高度较低, 是此类夹具的另一显著特点。

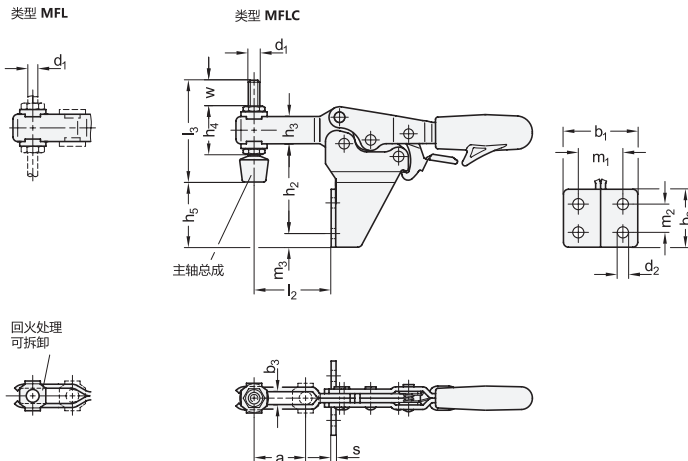
带 MFL 型叉形夹臂的铰接夹通过两个法兰垫圈来安装特定应用的螺钉。MFLC 型还额外配有一枚带橡胶推力垫的夹紧螺钉。

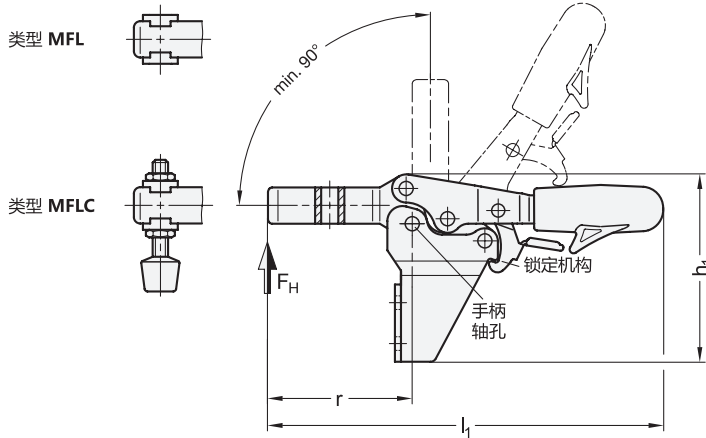
### 附件

- 夹紧螺钉 (参见页面 1623 ff.)
- GN 801 夹紧螺栓支架 (用于 MFL 型) (参见页面 1629)
- GN 801.1 夹紧臂延长器 (用于 MFL 型) (参见页面)
- GN 801.2 夹紧臂延长器 (用于 MFL 型) (参见页面)

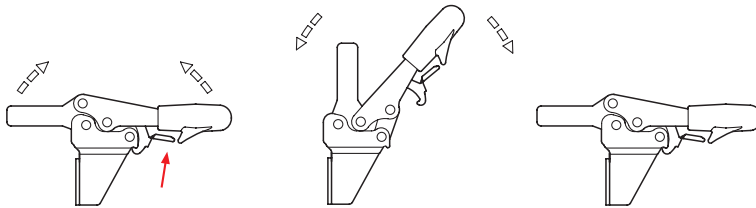
### 技术信息

- 铰接夹的通用信息 (参见页面 1560)
- 不锈钢特性 (参见页面 A26)





工作原理



GN 820.5-ST

说明	尺寸	F <sub>H</sub> 以 N 计算的夹 紧力	a ≈	b <sub>1</sub>	b <sub>2</sub>	b <sub>3</sub>	d <sub>1</sub>	d <sub>2</sub>	h <sub>1</sub>	h <sub>2</sub>	h <sub>3</sub>	h <sub>4</sub>	h <sub>5</sub> 最大	l <sub>1</sub>	l <sub>2</sub>	l <sub>3</sub>	m <sub>1</sub>	m <sub>2</sub>	m <sub>3</sub>	r	s	w 调节范围	天平
GN 820.5-75-MFL-ST	75	900	20	30	25.5	5.3	M5	4.5	62	39	11	-	-	118	30	-	18	13.5	6	42.5	2	-	105
GN 820.5-75-MFLC-ST	75	900	20	30	25.5	5.3	M5	4.5	62	39	11	19	30	118	30	45	18	13.5	6	42.5	2	17	125
GN 820.5-130-MFL-ST	130	1000	32	39	35	6.5	M6	5.5	85	57.5	16	-	-	170	45	-	26	22	6.5	61	2.5	-	240
GN 820.5-130-MFLC-ST	130	1000	32	39	35	6.5	M6	5.5	85	57.5	16	25.5	47.5	170	45	55	26	22	6.5	61	2.5	17.5	260
GN 820.5-230-MFL-ST	230	1700	37	43	40	8.5	M8	6.5	102	69	18	-	-	196	52	-	28.5	24	8	70	3	-	400
GN 820.5-230-MFLC-ST	230	1700	37	43	40	8.5	M8	6.5	102	69	18	30	53	196	52	68	28.5	24	8	70	3	20	420

GN 820.5-NI

不锈钢

说明	尺寸	F <sub>H</sub> 以 N 计算的夹 紧力	a ≈	b <sub>1</sub>	b <sub>2</sub>	b <sub>3</sub>	d <sub>1</sub>	d <sub>2</sub>	h <sub>1</sub>	h <sub>2</sub>	h <sub>3</sub>	h <sub>4</sub>	h <sub>5</sub> 最大	l <sub>1</sub>	l <sub>2</sub>	l <sub>3</sub>	m <sub>1</sub>	m <sub>2</sub>	m <sub>3</sub>	r	s	w 调节范围	天平
GN 820.5-75-MFL-NI	75	900	20	30	25.5	5.3	M5	4.5	62	39	11	-	-	118	30	-	18	13.5	6	42.5	2	-	105
GN 820.5-75-MFLC-NI	75	900	20	30	25.5	5.3	M5	4.5	62	39	11	19	30	118	30	45	18	13.5	6	42.5	2	17	125
GN 820.5-130-MFL-NI	130	1000	32	39	35	6.5	M6	5.5	85	57.5	16	-	-	170	45	-	26	22	6.5	61	2.5	-	240
GN 820.5-130-MFLC-NI	130	1000	32	39	35	6.5	M6	5.5	85	57.5	16	25.5	47.5	170	45	55	26	22	6.5	61	2.5	17.5	260
GN 820.5-230-MFL-NI	230	1700	37	43	40	8.5	M8	6.5	102	69	18	-	-	196	52	-	28.5	24	8	70	3	-	400
GN 820.5-230-MFLC-NI	230	1700	37	43	40	8.5	M8	6.5	102	69	18	30	53	196	52	68	28.5	24	8	70	3	20	420

